

Автоматический многофункциональный фильтр кабинетного типа

AQA Trinity емкостью 25 литров
устройство, предназначенное для умягчения воды с одновременным удалением из нее железа, марганца, аммония и органических соединений



ОЧЕНЬ ВАЖНО!

Перед подключением оборудования, подачей воды и использованием, просим внимательно ознакомиться с настоящим Руководством. Невыполнение рекомендаций, содержащихся в нем, влечет за собой недействительность гарантии компании BWT

www.bwt-group.com
www.bwt.ru

For You and Planet Blue.

 **BWT**
BEST WATER TECHNOLOGY

СОДЕРЖАНИЕ

МЕРЫ БЕЗОПАСНОСТИ	3
УСТАНОВКА ОБОРУДОВАНИЯ	5
УПАКОВКА	6
ТЕХНИЧЕСКИЕ ДАННЫЕ	6
СХЕМА ПОДКЛЮЧЕНИЯ	7
БЛОК УПРАВЛЕНИЯ	9
ПРОГРАММИРОВАНИЕ	10
ПРОБЛЕМЫ, ПРИЧИНЫ И СПОСОБЫ УСТРАНЕНИЯ ПРОБЛЕМ	14
ОБСЛУЖИВАНИЕ И ЭКСПЛУАТАЦИЯ	15
ГАРАНТИИ	16
ЭЛЕМЕНТЫ КЛАПАНА ФИЛЬТРА	17
РАЗМЕРЫ И СХЕМА УСТАНОВКИ	18

МЕРЫ БЕЗОПАСНОСТИ

Уважаемый клиент!

Благодарим вас за доверие, которое вы оказали нашей компании, приобретя наш многофункциональный, универсальный фильтр кабинетного типа.

Мы сделали все, что-бы фильтр полностью удовлетворял вас своей работой.

Внимательно прочтите "Техническое руководство" перед установкой или использованием оборудования! Выполняйте требования, содержащиеся в инструкциях и ограничениях. Владелец устройства должен принять меры к тому, чтобы любое лицо, имеющее доступ к данному устройству, ознакомилось с "Техническим руководством" и поняло его содержание.

Устройство необходимо устанавливать в чистом, сухом месте, оборудованном хорошей вентиляцией, недоступном для лиц, не имеющих права на его использование.

Устройство необходимо защитить от воздействия погодных условий, источников тепла и паров химических веществ.

Только квалифицированный электрик может иметь доступ к электрическим распределительным коробкам, поскольку он знаком с рисками, создаваемыми электрическим током, а именно - **РИСКОМ ПОРАЖЕНИЯ ЭЛЕКТРИЧЕСКИМ ТОКОМ**.

Только надлежащим образом подготовленный персонал может выполнять работы по эксплуатации и обслуживанию данного оборудования, который обладает достаточными знаниями для осуществления операций такого рода.

Владелец устройства обязан обеспечить лиц, работающих с данным устройством, оборудованием и инструментами для работы с ним.

При некоторых видах техобслуживания устройства могут требоваться химикаты. Пользователь должен быть осведомлен о любых рисках, связанных с использованием данных химикатов и должен применять необходимые персональные или коллективные средства защиты. Запрещено вносить изменения в конструкцию устройства без предварительного письменного согласия производителя.

Запрещено очищать поверхность устройства спиртом или спиртосодержащими веществами, а также использовать любые вещества, содержащие растворители пластика.

Техобслуживание устройства должно осуществлять лицо, обладающее необходимой для этого квалификацией.


Ярлык СЕ, нанесенный на данное устройство подтверждает, что оно соответствует требованиям:


- Директивы 2004/108/СЕЕ от 15/12/2004 года об электромагнитной совместимости;
- Директивы 2006/95/СЕЕ от 12/12/2006 года об электрооборудовании, предназначенного для использования в пределах определенных границ напряжения.

На наши устройства распространяется Директива 97/23/ЕС от 29/05/97 г. об оборудовании, работающем под давлением. Они отвечают всем требованиям Статьи 3 пункта 3 (проектирование и производство в соответствии с наилучшей текущей практикой), но не попадают в разряд категорий I-IV и, соответственно, не получили маркировку СЕ в части, касающейся оборудования, работающего под давлением.


ЭКОЛОГИЧЕСКИЕ ДАННЫЕ

Указ, изданный во Франции № 2009-1139 от 22 сентября 2009 года, касающийся сбыта батареек и аккумуляторов, и их утилизации, вносит поправки в Экологический кодекс (French Environment Code). Данное устройство использует 3-х вольтовые литиевые батарейки, ссылка CR2450. Характеристики батареек соответствуют требованиям вышеупомянутого Указа. Если возникнет необходимость заменить батарейки, Вам необходимо будет установить их аналоги. Батарейки припаяны к печатной плате.

 **ВАЖНО:** Подключение гидравлических и электрических компонентов должно быть выполнено в соответствии с надлежащей профессиональной практикой и стандартами, применяемыми там, где данное устройство должно быть установлено. В частности, если система труб, обеспечивающая подачу/слив воды, оборудована устройствами, способными вызвать гидравлический удар, необходимо установить эффективно действующие устройства по предотвращению гидравлического удара.


 **ВАЖНО:** Более того, как любой электрический узел, электроника блока управления чувствительна к воздействию электрических и магнитных помех. Блок управления оснащен целым рядом фильтров, которые позволяют устранить распространенные помехи. Однако, если устройство находится в непосредственной близости от переключателей питания, трансформаторов или других источников помех, необходимо использовать экранированный кабель для всех соединений, а также подходящие к данному случаю подавители помех.


Описание приводится в виде текста. Области с важными данными отмечены словами **ПРЕДУПРЕЖДЕНИЕ, ВНИМАНИЕ И ЗАМЕЧАНИЕ**, имеющими следующие значения:

 **ЗАМЕЧАНИЕ**
Указывает на специальный элемент или важную часть данных.

 **ПРЕДУПРЕЖДЕНИЕ**
Указывает на риск, связанный с наличием электрического тока.


 **ОСТОРОЖНО**
Риск выполнения неправильной операции.

 **ПРЕДУПРЕЖДЕНИЕ**
Риск получения травмы или возникновения аварийной ситуации


 **ЗАМЕЧАНИЕ**
Элемент, пригодный для повторного использования

ВАЖНО: Пожалуйста, обратите внимание на следующие пункты:

ТИПЫ ОПАСНОСТИ	РЕКОМЕНДАЦИИ
ОПАСНОСТЬ ПОРАЖЕНИЯ ЭЛЕКТРИЧЕСКИМ ТОКОМ На устройство подается напряжение	Перед началом любых работ, отсоедините устройство от электропитания и, если необходимо, изолируйте устройство.
ОПАСНОСТЬ ОТ ДЕЙСТВИЯ МЕХАНИЧЕСКИХ ЭЛЕМЕНТОВ У данного устройства могут быть движущиеся части (например, центробежная помпа)	Отключите устройство, и изолируйте его, если это необходимо, перед началом любых работ. Запрещено снимать защитные крышки с работающего устройства. Надевайте подходящие предметы персональной защиты.

 **ОСТОРОЖНО:** Для вашей безопасности и защиты устройства, соблюдайте основные меры предосторожности, и следующие инструкции:

- Убедитесь, что устройство и его упаковка не были повреждены во время транспортировки.
- Не используйте устройство, когда имеются явные признаки повреждения и свяжитесь с дилером.

 **ПРЕДУПРЕЖДЕНИЕ:** для большинства электрических устройств рекомендуется подключать отдельную цепь, т. е. отдельную розетку, которая служит для питания исключительно данного устройства, и к которой не добавлены другие розетки или шунтирующие цепи.

 **ХРАНИТЕ ДАННОЕ РУКОВОДСТВО В БЕЗОПАСНОМ МЕСТЕ**

МЕРЫ БЕЗОПАСНОСТИ

Утилизация Вашего старого устройства


1. Символ, представляющий собой перечеркнутый мусорный контейнер на колесах, означает, что на устройство распространяются положения европейской Директивы 2002/96/ЕС.

2. Электрические и электронные компоненты должны быть утилизированы отдельно в специальных контейнерах.


3. Утилизация, выполненная согласно данным рекомендациям, даст возможность сократить негативные последствия и любые риски для окружающей среды и здоровья человека.



ИНСТРУКЦИИ ПО УСТАНОВКЕ

 **ОСТРОЖНО:** Любые электротехнические операции по установке данного устройства должны быть выполнены квалифицированным электриком или иным компетентным лицом. Любая работа по прокладке труб, необходимая для установки данного устройства, должна быть выполнена квалифицированным слесарем-водопроводчиком или иным компетентным лицом.

ПОДКЛЮЧЕНИЕ ПРОВОДОВ

 **ОСТОРОЖНО:** Чтобы обеспечить персональную безопасность, снимите предохранитель из электрической цепи или отсоедините прерыватель цепи перед подключением проводов. Убедитесь, что на электрическую розетку не подается питание.

Запрещено использовать шнур-удлинитель или адаптер розетки с данным устройством. Электрические соединения и соединения для заземления должны соответствовать национальным, региональным и/или местным стандартам на подключение электрооборудования.

Данное устройство должно получать питание с соответствующим напряжением и частотой, указанными в данном "Техническом руководстве". Устройство необходимо подключить к правильно заземленной отдельной цепи, защитить прерывателем цепи или предохранителем, параметры которого согласуются с характеристиками данного устройства.

Гидравлические и электрические соединения должны быть выполнены согласно надлежащей профессиональной практике и стандартам, применяемым в той местности, где устройство установлено.

Более того, как и любое другое электрическое устройство, электронные компоненты Фильтра чувствительны к воздействию электрических и магнитных помех. Если устройство находится рядом с переключателями электричества, трансформаторами или другими источниками помех, необходимо использовать для соединения электрический кабель с соответствующими характеристиками и можно также установить подавитель помех.

УСТАНОВКА ОБОРУДОВАНИЯ

Фильтр и аксессуары к нему поставляются в картонной коробке, перетянутой пластиковой лентой. В упаковке находятся:

- настоящее руководство по сборке и техническому обслуживанию устройства
- емкость для соли с крышкой
- в пластиковом пакете упакованы: дренажный, солевой шланги и шланг перелива, аксессуары для выполнения соединений, сифон
- емкость, содержащая ионообменную смолу, блок электронного управления и гидравлический клапан
- набор для определения показателя жесткости воды Aquatest

Смола, находящаяся в емкости данного устройства, удаляет соли жёсткости, железа, марганца, аммония и органические соединений, при соблюдении условий, указанных в данном руководстве. Остаточный уровень удаляемых примесей зависит от настроек устройства, которые указаны в данном "Техническом руководстве".

УПАКОВКА

ОГРАНИЧЕНИЯ ПОСТАВКИ

- Арматура соединения на входе/выходе из устройства не поставляется (см. схему подсоединения устройства в конце "Технического руководства").
- В комплекте с фильтром поставляются дренажный, солевой шланги и шланг перелива.



ВАЖНО: Чтобы ограничить негативное воздействие на ваше устройство в случае возникновения гидравлического удара, мы рекомендуем использовать гибкие шланги. Фильтр оснащен запорным клапаном, установленным на входе водопроводной воды на головке соединительного фланца.



ОСТОРОЖНО: Убедитесь, что клапан на емкости закручен до отказа, прежде чем подключать устройство к системе подачи воды. Чтобы затянуть клапан, поверните его по часовой стрелке. Затягивайте рукой, без применения инструментов или рычагов.

Поместите Фильтр рядом с трубами, к которым он подсоединен (подача воды, отвод очищенной воды, слив в дренаж и перелив). Проверьте давление подаваемой воды. Устройство работает при давлении воды между 2 барами в динамическом диапазоне и 7 барами в статическом диапазоне (установите устройство понижения давления выше по потоку, если давление превышает 4 бара).

Электрическая розетка (одна фаза, 230 вольт +/- 10%-50/60 Гц) должна быть установлена на расстоянии менее 1.2 метра от Фильтра для непрерывной подачи питания на блок управления. Заземление не обязательно, поскольку устройство имеет двойную изоляцию. Максимальная потребляемая мощность устройства - 25 ВА.



ВАЖНО: В целях безопасности запрещается менять кабель электропитания Фильтра. Если кабель поврежден, необходимо отсоединить весь трансформатор и заменить его полуккомплектом.

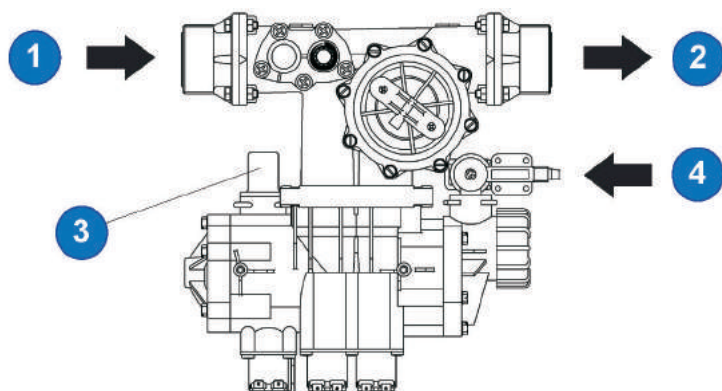
Выберите сухую комнату с температурой не ниже +5°C, где нет риска повышения температуры выше 40°C. Пол должен быть ровным, способным выдержать рабочие нагрузки, указанные в разделе технических данных устройства.

ТЕХНИЧЕСКИЕ ДАННЫЕ

Объем смолы в литрах	25
Диаметры соединений: вход/выход	DN25/1"
Рабочее давление (минимальное/максимальное)	2 бара дин./7 бар стат.
Ионообменная способность °f/м ³	100°f/м ³
Ионообменная способность (EN 14743)	56°dH/м ³
Рабочая скорость потока	0, 3 5 - 2 м ³ /час
Потребление соли на один цикл очистки	3125 г
Потребление воды на один цикл очистки	200 - 275 литров
Кол-во циклов регенерации при полном заполнении солью	около 30
Первое заполнение солью	120 кг
Размеры устройства	1090 мм x 410 мм x 535 мм
Размеры упаковки (высота x глубина x ширина)	1165 мм x 450 мм x 570 мм
Вес в рабочем режиме	190 кг
Подача напряжения	230 В (+10% -15%) 50/60 Гц
Потребление электроэнергии в режиме фильтрации	10 Вт
Потребление электроэнергии в режиме регенерации	25 Вт
Температура воды (минимум/максимум)	5°C - 35°C
Температура окружающей среды (минимум/максимум)	5°C - 40°C

СХЕМА ПОДКЛЮЧЕНИЯ

Клапан Фильтра имеет четыре фитинга присоединения:



Вход исходной/необработанной водопроводной воды (1):

- фитинг 1" с наружной резьбой, расположенный слева и сзади клапана

Выход обработанной/отфильтрованной воды (2):

- фитинг 1" с наружной резьбой, расположенный справа и сзади клапана

Выход для слива в дренаж: (3)

- фитинг типа "ёлочка", диаметр 16 мм (слева).

Присоединение для солевого шланга с накидной гайкой (4)

- фитинг для шланга в солевой бак с гайкой для фиксации шланга (см. чертеж ниже)

СОЛЕВОЙ БАК

Компактный Фильтр имеет специальную емкость для соли, представляющую собой узел, интегрированный в структуру корпуса устройства.

- Используя солевой шланг диаметром 6/8, подсоедините клапан к регулятору солевого раствора. Наденьте гайку на трубку, правильно установите трубку на конец фитинга, затем вручную затяните гайку, не используя инструмент. Убедитесь, что концы трубки правильно отрезаны под нужным углом.

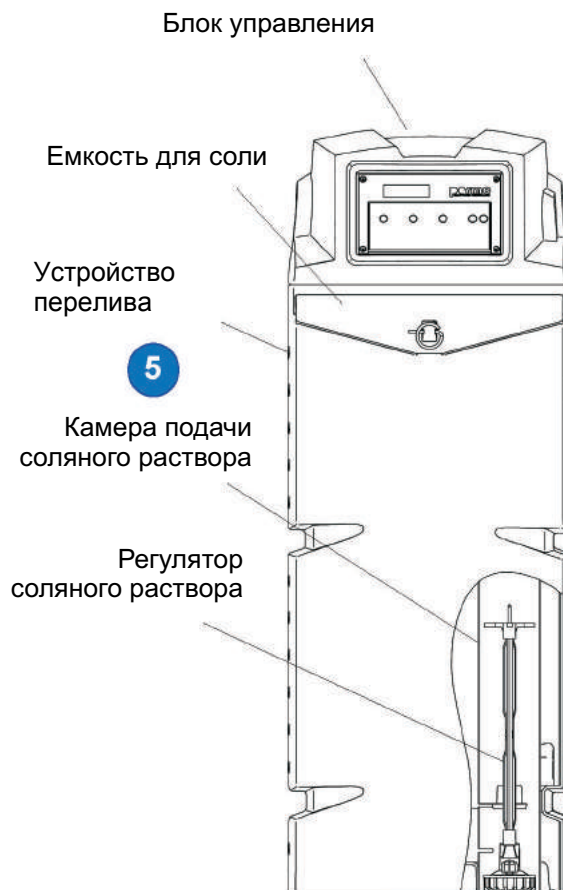
ВАЖНО:

- Отрегулируйте поплавков регулятора солевого раствора, расположенный в камере подачи солевого раствора, внутри цельной емкости. Установите ход 140 мм, указанный на рисунке, и не забудьте потянуть вверх шток поплавка.

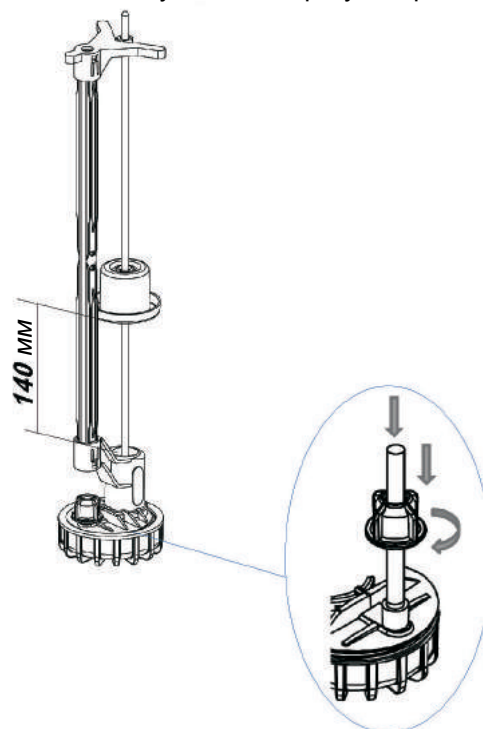
- По окончании регулирования, установите регулятор солевого раствора на дно камеры подачи солевого раствора. Наконеч, закройте камеру подачи раствора красной крышкой. Будьте осторожны, не согните гибкую трубку диаметром 6/8.

Начиная работу, убедитесь, что крышка камеры подачи солевого раствора находится на своем месте, и добавьте специальную таблетированную соль через люк загрузки.

Добавьте примерно 10 литров воды, чтобы приготовить раствор: по крайней мере, понадобится один час, чтобы соль растворилась до уровня, необходимого в целях получения раствора нужного качества.



Потяните шток вверх, чтобы установить регулятор.



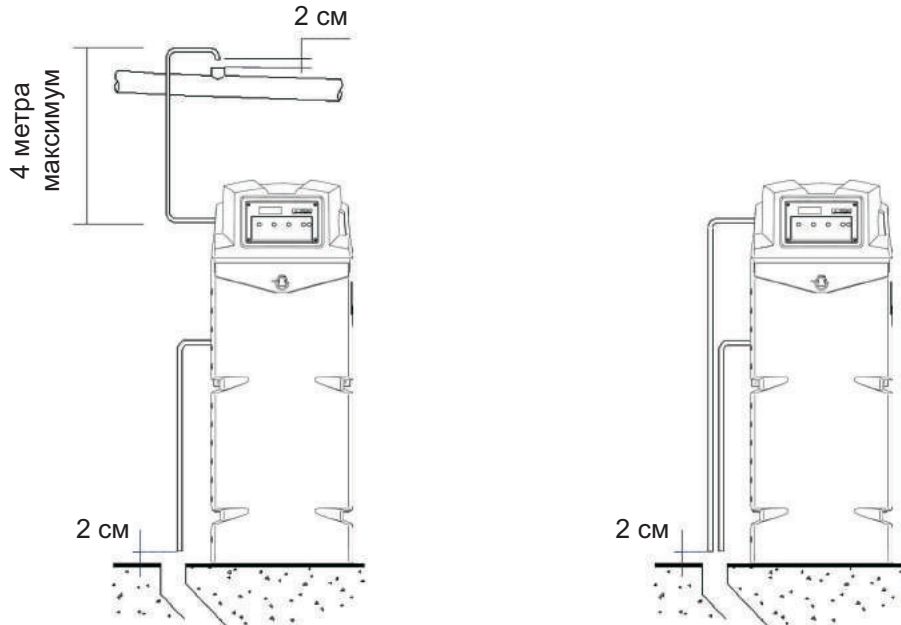
ПОДСОЕДИНЕНИЕ СИСТЕМЫ ДРЕНАЖА



ВАЖНО: Структуру подключения системы дренажа необходимо осуществить с обязательным "разрывом струи" или снабдить обратным клапаном между дренажным шлангом и канализацией, чтобы избежать любого риска загрязнения цепи питьевой воды через дренажную систему.



ВАЖНО: Для устранения перелива жидкости в емкости для соли необходимо установить дренаж самотеком с гидрозатвором, предотвращающим распространение неприятного запаха из канализационной системы.



ПРОМЫВКА СИСТЕМЫ

Необходимо предпринять некоторые меры предосторожности перед окончательным подключением системы подачи воды в установку умягчения.

Завершив любые работы по присоединению труб, расположенных по восходящему потоку, их необходимо правильно промыть перед вторичным заполнением установки. Это значит, что оборудование необходимо снять или отсоединить от источника питания, чтобы выполнить данную операцию.

Когда к умягчителю подсоединено всё гидравлическое и электрическое оборудование, нажмите кнопку №1 (слева) на пять секунд для запуска принудительной регенерации, а именно её первой стадии "обратной промывки", затем отпустите эту кнопку (см. описание блока управления). После этого медленно откройте запорный клапан, находящийся на входящем потоке.

ПРОМЫВКА ФИЛЬТРА

В ходе обратной промывки вода поступает в дренажную систему. Через три-четыре минуты, или через 50-70 литров, для остановки цикла нажмите кнопку №1 и №2 одновременно (слева), затем отпустите. Подача воды в дренажную систему будет прекращена.

Если вода не поступает в дренажную систему, повторите процедуру.

Для промывки трубки подачи воды в ёмкость для соли, снимите люк загрузки емкости для соли. Внутри емкости камера подачи раствора защищает регулятор. Снимите красную крышку и нажмите шток поплавка вниз. Легкое сопротивление штока возможно из-за давления в водопроводе. Когда поплавок подходит к дну емкости, вода начинает поступать в емкость для соли, и она должна остановиться на ранее установленном для поплавка уровне.

ЭКСПЛУАТАЦИОННЫЕ ПАРАМЕТРЫ

Чтобы правильно запрограммировать Ваш Фильтр, необходимо знать значение жесткости воды. Анализ воды на жесткость легко выполнить, используя комплект определения жесткости воды, имеющийся в наличии у вашего дистрибьютора или дилера. Также необходимо убедиться, что исходные показатели жесткости, железа, марганца, аммония и органических соединений не превышают требования к исходной воде:

Жёсткость – до 10 мг-э/л

Железо – до 4 мг/л (преимущественно двухвалентное)

Марганец – до 0,5 мг/л

Аммоний – до 1 мг/л

Перманганатная окисляемость – до 10 мгО₂/л

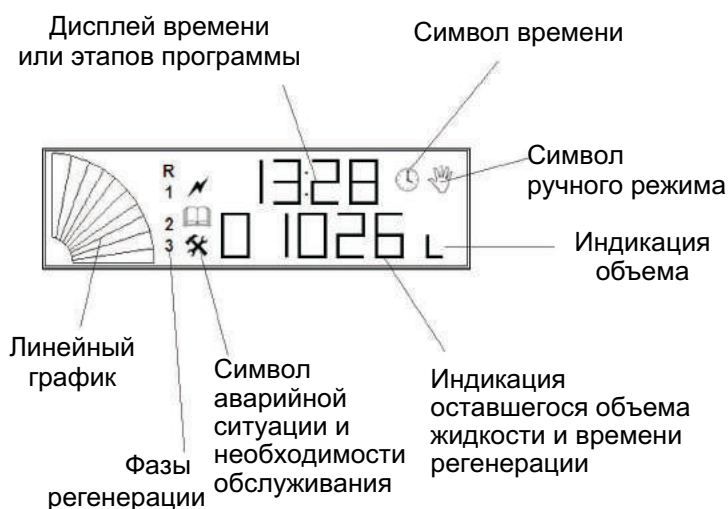
Проведя анализ жесткости водопроводной воды, ознакомьтесь с таблицей «Объем воды, обработанный между двумя циклами регенерации» перед тем, как устанавливать цикл работы Фильтра.

Второй параметр, который также нужно знать – это общая длительность цикла обработки регенерации. Его программируют в соответствии с качеством воды.

БЛОК УПРАВЛЕНИЯ

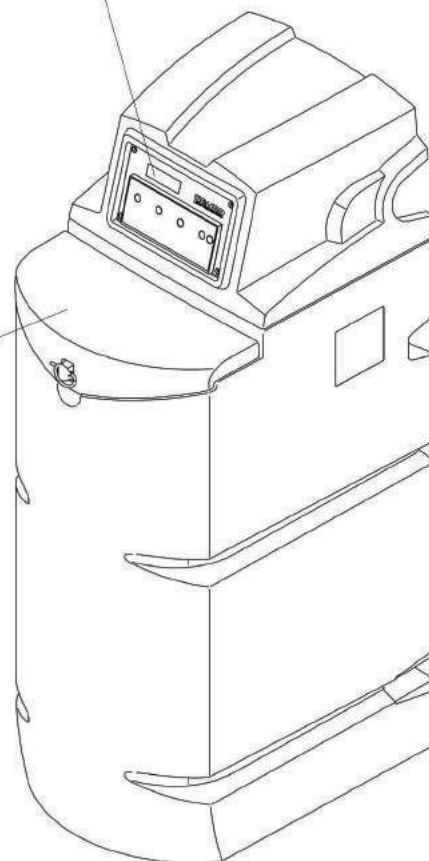
ОПИСАНИЕ БЛОКА УПРАВЛЕНИЯ

Фильтр оснащён электронным блоком управления и литиевой батареей, где хранятся данные, необходимые для точного операционного режима, в течение нескольких месяцев при отсутствии электропитания.

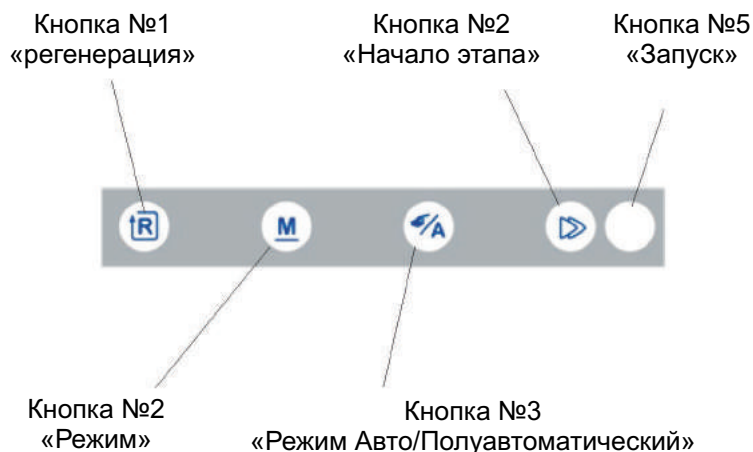


Блок управления

Люк заполнения емкости для соли



Компактная ёмкость для соли



ПРОГРАММИРОВАНИЕ

ПРОГРАММИРОВАНИЕ

Каждый этап программы и значения программируемых параметров объяснены ниже.

Существуют пять нижеследующих фаз настроек:

- время и дата
- время регенерации
- период регенерации
- цикл работы Фильтра
- среднее потребление ресурсов

Краткое изложение функций кнопок настроек. Нажмите кнопку №3 (слева), чтобы подвинуть выбранное значение (мигающую цифру) вправо, и поменяйте это значение, используя кнопку №4



ОСТОРОЖНО: С момента, когда оператор начинает программирование кнопкой №2, и если нет никаких действий и операций, сохраненные параметры остаются на экране в течение 20 секунд; после этого дисплей автоматически возвращается к исходным данным.

Фазы регенерации воды (указанные ниже) автоматически следуют друг за другом:

- 1 = обратная промывка
- 2 = заполнение раствором соли
- 3 = медленная промывка
- 4 = быстрая промывка

УСТАНОВКА ВРЕМЕНИ И ДАТЫ

Нажмите кнопку №2 и удерживайте ее примерно 5 секунд. На дисплее высветится этап программы «P003» в первой линии экрана и «1.01.01» во второй линии экрана. Отпустите кнопку №2.

Первая цифра слева на дисплее означает день недели (1=понедельник, 2=вторник, 3=среда и т.д.) Две другие цифры показывают час и две последних цифры справа – минуты текущего времени.

Установите данные текущего дня и время, нажав кнопку №3, переместите мигающую цифру и выставьте значение кнопкой №4.

УСТАНОВКА ДЛИТЕЛЬНОСТИ ЦИКЛА РЕГЕНЕРАЦИИ

Нажмите кнопку №2, чтобы высветить на экране этап «P050». Когда Вы отпускаете кнопку №2, на дисплее появляется цифра «064».

Длительность цикла регенерации показана в Таблице ниже.

Длительность цикла регенерации	Уровень железа и марганца больше 3 мг/л	Уровень железа и марганца меньше 3 мг/л
Модель ёмкостью 25 литров	77 минут	79 минут

Нажмите кнопку №3, чтобы переместить мигающую цифру и поменять ее значения кнопкой №4, а также установить необходимое время для цикла регенерации воды.

УСТАНОВКА ЦИКЛА РАБОТЫ ФИЛЬТРА

Нажмите кнопку №2 снова, чтобы вывести на экран код этапа «P040». Когда отпускают кнопку №2, на дисплее появляются цифры «01000».

Установите объем воды, который будет обрабатываться фильтром между двумя циклами регенерации (согласно таблице, приведенной ниже), в соответствии с уровнем жесткости воды, подлежащей обработке, который обозначен в таблице величинами 0f и 0 dH. Нажмите кнопку №3, чтобы переместить мигающую цифру. Чтобы поменять ее значение, используйте кнопку №4.

Жесткость воды, подлежащей обработке											
in °dH	10	11	12	13	15	17	19	21	24	26	28
in °f	18	20	22	24	26	30	34	38	42	46	50
Объем очищенной воды, полученной между двумя циклами регенерации (литры)											
Емкость модели-25 литров	5550	5000	4550	4150	3850	3350	2950	2650	2350	2150	2000

**для перевода в немецкие градусы °dH необходимо жёсткость в мг-э/л умножить на 2,8*

УСТАНОВКА СРЕДНЕГО УРОВНЯ ПОТРЕБЛЕНИЯ ВОДЫ

Нажмите кнопку №2 снова, чтобы вывести на экран код этапа «P070». Отпустите кнопку, на дисплее появится цифра «00300». Если известно дневное потребление, программируйте объем в литрах на каждый день недели (P071=понедельник, P072=вторник, P073=среда и до P077=воскресенье).

Если дневное потребление неизвестно, продолжайте нажимать кнопку №2, чтобы пройти различные этапы программы, указанные выше, от этапа «P071» до этапа «P077».

В этом случае, электроника автоматически установит средний объем в 300 литров на каждый день и автоматически скорректирует это среднее значение.

ОКОНЧАНИЕ ПРОГРАММИРОВАНИЯ

Нажмите кнопку №2. Когда кнопку отпускают, дисплей показывает текущее время в верхней строке и рабочий цикл устройства «01000» в нижней строке.



ВАЖНО: вся операция программирования, описанная выше, будет подтверждена только тогда, когда начнется первый цикл регенерации воды, это будет сделано автоматически блоком управления, или это можно будет сделать вручную, нажав кнопку №1 (слева) и удерживая ее в течение пяти секунд.

С этого момента, все запрограммированные параметры будут выведены на дисплей (за исключением времени дня, которое появляется на дисплее немедленно).

ПОДСОЕДИНЕНИЕ К СИСТЕМЕ ВОДОПРОВОДНОЙ ВОДЫ

Проверьте все соединения и начните цикл регенерации, нажав кнопку №1 и удерживая ее, по крайней мере, пять секунд. Фазы регенерации «R1-R2 и R3» будут автоматически следовать одна за другой. Время начала регенерации будет высвечено на экране в нижней строке дисплея попеременно со временем окончания цикла регенерации.

КАК ПОМЕНИТЬ УСТАНОВКИ ВРЕМЕНИ

Чтобы поменять значения времени, войдите в режим программирования. Нажмите кнопку №2 и удерживайте ее в течение пяти секунд, на дисплее высветится код этапа «P003». Отпустите кнопку №2, поменяйте время в соответствии с процедурой, описанной на предыдущей странице «Установка времени и даты».

После того, как Вы установили время, нажмите кнопку №2 несколько раз, пока дисплей не вернется к своему исходному виду. На дисплее должно высветиться новое установленное время.



ПРИМЕЧАНИЕ: электроника не рассчитана на смену времени из-за перехода с летнего времени на зимнее, поэтому время надо будет переустанавливать вручную.

ПАДЕНИЕ НАПРЯЖЕНИЯ

Фильтр защищен от случайного или намеренно вызванного падения напряжения, в его электрическую цепь включены литиевые батарейки. Во время отключения питания, дисплей гаснет, цикл регенерации воды будет невозможен. Однако запрограммированные параметры будут сохранены и отсчет времени будет продолжаться.

Если цикл регенерации воды будет установлен с возможностью функционирования во время падения напряжения, цикл автоматически запустится после того, как напряжение будет восстановлено.

ПРОГРАММА ТЕСТИРОВАНИЯ



ОСТОРОЖНО: Эта программа предназначена для технического персонала, она позволяет проверить функциональность Фильтра и различные фазы регенерации.

Для того, чтобы запустить тестовую программу, нажмите кнопки №1 и №3 одновременно, и удерживайте их примерно пять секунд.

Фильтр автоматически запустит цикл регенерации. На дисплее высветится код “R1” и полное время цикла будет попеременно появляться на дисплее вместе с показаниями времени, оставшемся до конца цикла, Время будет высвечено в нижней строке дисплея.



ПРИМЕЧАНИЕ: Цикл регенерации в тестовом режиме не будет включен в общий отчет, и поэтому его нельзя расценивать как обычную операцию.

Чтобы перейти к следующей фазе регенерации “R2” (закачка раствора соли и медленная промывка), нажмите кнопку №2 на короткое время. На дисплее все время высвечивается общее время регенерации попеременно с показаниями времени, оставшегося до конца цикла, и это время будет сокращаться по мере перехода от одной фазы к другой.

Нажмите кнопку №2 снова, чтобы перейти к последней фазе регенерации, т.е. быстрой промывке “R3”.



ВНИМАНИЕ: эту последнюю фазу необходимо выполнить полностью, если фаза загрузки раствора соли и фаза медленной промывки были протестированы в течение нескольких минут, то есть необходимо правильно выполнить промывку бака умягчителя воды.

Если нет, нажмите снова кнопку №2, чтобы завершить программу тестирования и вернуться к исходному дисплею, т.е. к показаниям текущего времени и объему оставшемуся после двух циклов регенерации

АВТОМАТИЧЕСКИЙ ПЕРЕХОД В РЕЖИМ ОЖИДАНИЯ

Если в течение 24 часов вода не была использована Фильтр автоматически переходит в режим ожидания (и подсчет среднего потребления ресурсов не производится). На дисплее будут показаны только данные по времени и существующим сигналам опасности. Когда вода пойдет через фильтр, на дисплее появится полный набор данных.

ПОСЛЕДОВАТЕЛЬНАЯ ПРОМЫВКА

Если из устройства не потребляют очищенную воду, промывка выполняется автоматически в течение двух минут по истечении 48 часов, для того, чтобы обновить воду в ёмкости фильтра.

АВТОМАТИЧЕСКАЯ РЕГЕНЕРАЦИЯ ЧЕРЕЗ 96 ЧАСОВ

Если в течение 96 часов или более очищенную воду не потребляют из устройства, цикл регенерации начинается автоматически, независимо от установленного времени.

ПРОЦЕДУРА ПЕРЕУСТАНОВКИ ДАННЫХ

Для того, чтобы переустановить запрограммированные значения (заводские установки), нажмите кнопку №5 «Запуск» и кнопку №2 одновременно и удерживайте их в течение пяти секунд, после чего отпустите эти кнопки.

Затем нажмите кнопку №5, на дисплее высветится код “ini 0”, выберите “ini 1” кнопкой №4, снова нажмите кнопку №5, чтобы подтвердить восстановление заводских установок.

Повторите процедуру программирования согласно инструкциям, в разделе «Блок управления».

ПРИНУДИТЕЛЬНАЯ РЕГЕНЕРАЦИЯ.

Для того, чтобы выполнить принудительную регенерацию, когда уровень потребления воды выше среднего, нажмите кнопку обработки №1 и удерживайте ее в течение пяти секунд, на дисплее высветятся значения различных фаз регенерации.

Этим Вы не меняете настройки, и когда часы достигнут запрограммированного времени и даты, цикл регенерации начнется автоматически.

ПОЛУАВТОМАТИЧЕСКИЕ ОПЕРАЦИИ

Данный рабочий режим рекомендуется для эксплуатации с перерывами, когда циклы регенерации запускают вручную. Просто нажмите кнопку №3 на пять секунд. Линейная диаграмма на дисплее продолжит мигать, и символ ручного режима появится за иконкой часов.

В этом режиме кнопка №1 не будет активна. Фильтр продолжит производить очищенную воду, но циклы регенерации не будут запущены автоматически. Невозможно, также, выйти в режим программирования, поскольку кнопку №2 не активна.



ПРИМЕЧАНИЕ: Кнопку №3 необходимо нажать на пять секунд, чтобы выйти из полуавтоматического режима и начать цикл регенерации воды согласно процедуре, описанной в предыдущем разделе, посвященном принудительной регенерации.

СТЕРИЛИЗАЦИЯ

Чтобы предотвратить риск нежелательного размножения микроорганизмов, стерилизуйте Фильтр стандартным отбеливателем с концентрацией около 9.6%, добавляемый в емкость для соли (после загрузки соли).

Не реже, чем один раз в шесть месяцев выполните стерилизацию всей установки Фильтра во время загрузки новой порции соли.

Введите 5 мл отбеливателя (концентрация отбеливателя примерно 35-36 градусов по хлорометрии) в регулятор раствора соли, и затем вручную запустите цикл регенерации, нажав на пять секунд кнопку №1.



ВАЖНО: после выполнения любой работы с использованием Фильтра воды, стерилизуйте его в соответствии с параграфом выше.

РЕГУЛИРОВКА СТЕПЕНИ ОЧИСТКИ ВОДЫ

1) Регулировка очищенной воды (остаточный показатель жесткости)

Параметры очищенной воды измеряют с использованием набора для определения показателя жесткости воды Aquatest (входит в комплект поставки), это делают следующим образом: Слейте воду из выходного устройства Фильтра, после того, как закроете главный обводной контур и сбросьте воздух из системы ниже Фильтра.

Фильтр снабжен устройством подмеса, установленным на задней панели. Устройство подмеса позволяет смешать очищенную и неочищенную воду для создания определенных выходных параметров очищенной воды, необходимых пользователю.



ПРИМЕЧАНИЕ: Для такой настройки нет справочных значений. Пользователь может путем регулировки подмешивания получить как нулевые значения, так и любые другие, желательные в пределах санитарных норм. Обращаем внимание, что подмес влияет в равной степени на все корректируемые параметры (жесткость, железо, аммиак, органика) одновременно, т.е. увеличивая или уменьшая подмес, вы тем самым корректируете все параметры в одинаковой степени.

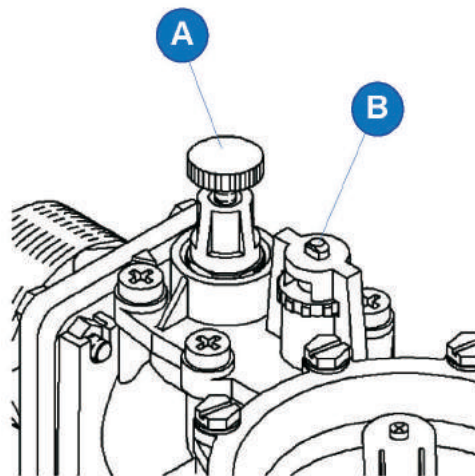
2) Регулировка подмеса по показателю жесткости

a) Полностью затяните шарообразную ручку В, затем открутите ее, повернув на $\frac{1}{2}$ или $\frac{3}{4}$ оборота.

b) Слегка приоткройте кран на установке ниже по течению потока, и поверните шарообразную ручку А против часовой стрелки, чтобы повысить показатель жесткости на выходе, или по часовой стрелке, чтобы уменьшить его.

c) Когда регулировка завершена, откройте полностью один или несколько кранов, чтобы получить поток большого объема, после чего затяните шарообразную ручку В (если уровень жесткости на выходе слишком высокий), и открутите ее, если уровень жесткости на выходе слишком низкий.

d) Уровень жесткости на выходе можно определить, используя комплект для анализа.





3) Регулировка остаточного уровня остальных показателей железа, марганца, аммиака, органики)

Если уровень остальных показателей (железа, аммиака, органики) в необработанной воде уже известен, их остаточный уровень рассчитывают, используют тот же процент уменьшения, что и для жесткости воды. Например, если уровень жесткости воды был снижен, например, с 20 до 40 dH/m^3 , т.е. в 5 раз или на 80%, то в той же пропорции уменьшились и остальные корректируемые показатели от первоначальных значений. Главное, следить, чтобы корректировка по одному показателю не привела к превышению норм по другим показателям.

Чтобы получить точные значения или если параметры необработанной воды неизвестны, нужно использовать специальный тестовый комплект.

ПРОБЛЕМЫ, ПРИЧИНЫ И СПОСОБЫ УСТРАНЕНИЯ ПРОБЛЕМ

Позиция	Проблема	Причина	Способ устранения проблемы
Блок управления фильтром	Нет возможности выполнить принудительную регенерации	«Запущен полуавтоматический» режим	Нажмите кнопку «Авто/Полуавтоматический режим» на пять секунд, затем отпустите эту кнопку. Иконка  исчезнет с экрана, и линейная диаграмма перестанет мигать.
	Во время работы оборудования мигает линейная диаграмма	Запущен полуавтоматический режим	Нажмите кнопку «Авто/Полуавтоматический режим» на пять секунд, затем отпустите эту кнопку. Иконка  исчезнет с экрана, и линейная диаграмма перестанет мигать. Если проблема не устранена, свяжитесь с нашей службой послепродажного сервиса.
		Включена функция аварийной сигнализации	Определите, символ какой аварийной ситуации показан на дисплее, и свяжитесь с нашей службой послепродажного сервиса.
	На дисплее выведено неверное время	После падения напряжения батарейки резервного питания вышли из строя.	замените батарейки, переустановите время и свяжитесь с нашей службой послепродажного обслуживания, если проблема сохраняется.
	Дисплей не светится.	Падение напряжения.	Проверьте, если ли напряжение на розетке питания. Если проблема продолжается, свяжитесь с нашей службой послепродажного обслуживания
Непредусмотренный поток воды в систему дренажа	Непредусмотренный поток воды в систему дренажа.	Электромагнитный клапан, поршень	Убедитесь, что устройство не находится в процессе регенерации, если да, свяжитесь с нашей службой послепродажного обслуживания
	Непредусмотренное переполнение емкости для соли.	Регулятор раствора соли не закрыт надлежащим образом, есть утечки.	Снимите регулятор раствора и проверьте герметичность. Проверьте соединения и убедитесь, что сальники герметичны и собраны правильно. Если проблема продолжается, свяжитесь с нашей службой послепродажного обслуживания
Получаемая вода не является мягкой	Фильтр больше не производит мягкую воду.	Электромагнитный клапан подачи раствора соли, клапан обводной/байпасной цепи, недостаток соли.	Убедитесь, что различные отсечные и обводные клапана находятся в правильном положении. Убедитесь, что устройство включено. Проверьте, если соль в емкости для соли. Убедитесь в том, что картридж фильтра или солезаборник не засорился.
	Уровень жёсткости на выходе из Фильтра слишком высокий	Настройки уровня остаточной жесткости	Проверьте настройку подмеса и поменяйте ее, если это необходимо.
Получаемая вода содержит железо	Уровень железа на выходе из устройства слишком высокий.	Смола плохо удаляет ионы железа.	Проверьте, повысился ли уровень железа в необработанной воде. Обратитесь в службу послепродажного сервиса.

ОБСЛУЖИВАНИЕ И ЭКСПЛУАТАЦИЯ

Пункт	(1)	Тип работы	Частота обслуживания	Комментарии	Данные по запасным частям и расходным материалам
1		Загрузка соли	еженедельно	Согласно объему потребляемой умягченной воды.	Обратитесь к дилеру
2		Анализ жесткости по восходящему потоку	ежемесячно	Отрегулируйте настройки остаточной жесткости согласно потребности (см. Раздел «Регулировка уровня жесткости».	Комплект для проведения анализа, код P0001561A
3		Анализ жесткости по нисходящему потоку			
4		Проверка герметичности	ежеквартально	Визуальный осмотр установки.	Комплект для проведения анализа, код P0001561A
5		Замена картриджа фильтров	раз в полгода	Частоту утилизацию можно сократить в соответствии с качеством воды, подлежащей обработке	Дополнительно
6		Утилизация AQA CLEAN			
7	C	Тест на регенерацию	каждый год	Требуется, чтобы клапан снимал специалист	Код P0004890
8	C	Проверка функции программирования			
9	C	Внутренний контроль клапанов и их очистка			
10		Очистка емкости для соли			
11	C	Замена поршня и мембраны	каждые 2 года	Частоту можно сократить согласно параметрам давления, качеству воды и количеству выполненных циклов.	Код P0012717
12	C	Замена трубки закачки раствора соли	каждые 3 года	Частота замен может быть сокращена если регулятор раствора или трубки имеют визуальные дефекты или проблемы с герметичностью.	Код P0014892, диаметр 6x8
13	C	Замена регулятора раствора			Код P0014854
14	C	Замена электромагнитных клапанов	каждые 5 лет	Частоту можно сократить согласно параметрам давления, качеству воды и количеству выполненных циклов	Код P0012711
15		Замена подводящих и отводящих шлангов	Визуальный осмотр		Дополнительно

(1) - Обслуживание, которое может быть выполнено в рамках контракта.

Регулярное обслуживание для обеспечения бесперебойного функционирования Фильтра, и получения максимального комфорта и безопасности во время его эксплуатации.

Некоторые компоненты подвергаются естественному износу и повреждению в ходе эксплуатации устройства. Эти компоненты называют рабочими или быстроизнашивающимися, и должны регулярно заменяться. Замена должна быть выполнена квалифицированным специалистом, имеющим разрешение на выполнение такой операции.



Рабочие и быстроизнашивающиеся компоненты исключены из условий нашей общей гарантии. См. также условия нашей гарантии, параграф «исключение из гарантии».

Частота, с которой заменяют детали, зависит от условий установки и эксплуатации оборудования. Устройство необходимо осматривать не реже одного раза в год, чтобы определить состояние соединений, дисплея и т.д.

Срок гарантии на наши устройства начинается с даты ввода в эксплуатацию (см. применяемые условия гарантии).

В любом случае, официальная гарантия предоставляется, и это накладывает обязательства на профессионального продавца дать гарантию покупателю по урегулированию всех последствий скрытых недостатков и дефектов у проданного продукта или оказанной услуги.



ПРИМЕЧАНИЕ: Данные, приведенные выше – это минимум. В отдельные периоды эксплуатации устройства может понадобиться учащение работ по техобслуживанию - в зависимости от качества воды, которая подвергается обработке, и изменению ее параметров с течением времени, особенностей места, где установлено устройство умягчения воды и процессов в восходящих и нисходящих потоках.

ГАРАНТИИ

ГАРАНТИИ

Срок гарантии на данное оборудование – 1 ГОД с момента ввода оборудования в эксплуатацию. Она применяется ко всем дефектам, полученным во время производства и транспортировки, за исключением быстроизнашивающихся деталей.

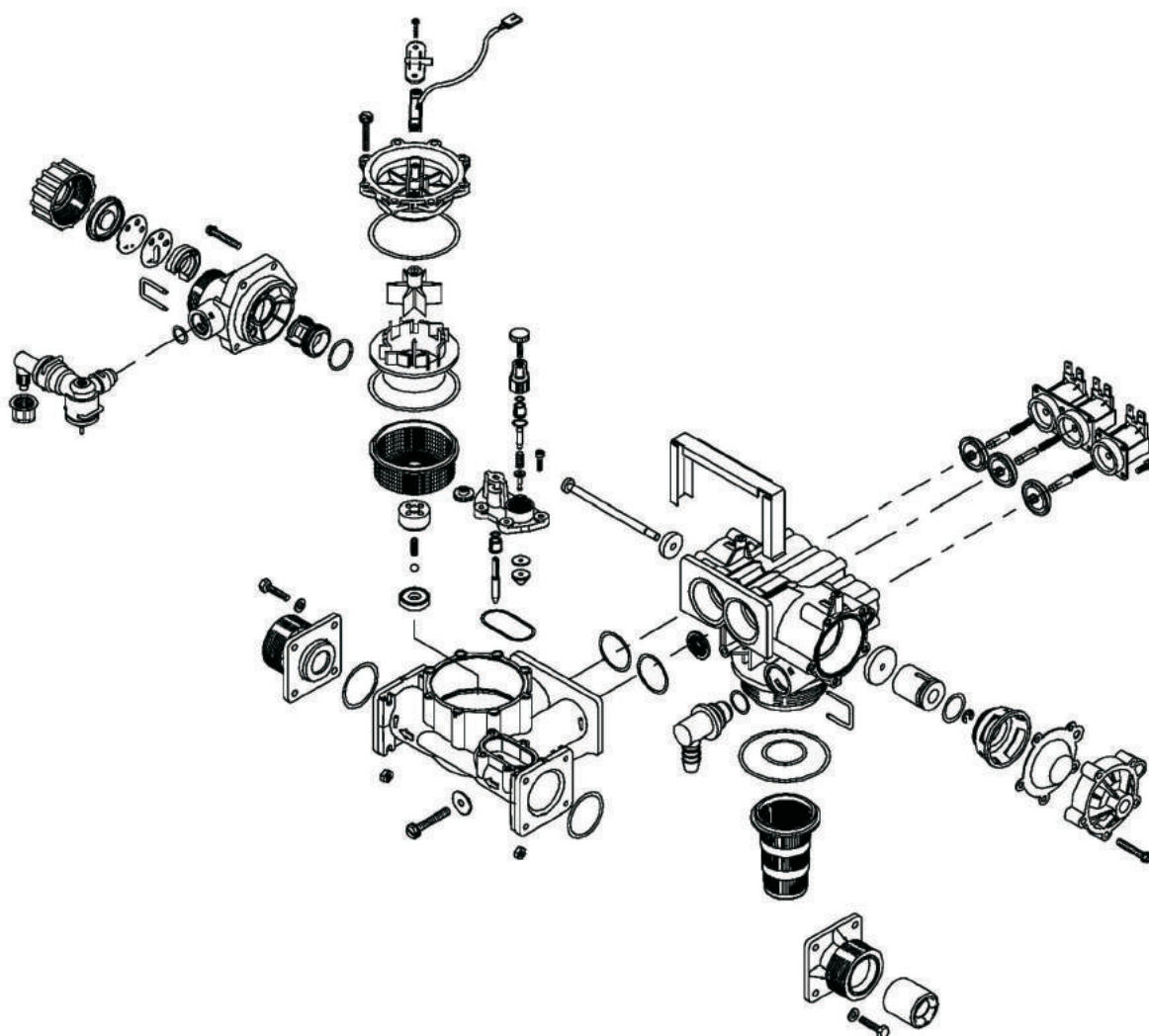
Установленная законом гарантия применяется в любом случае, и требует от профессиональных продавцов, чтобы они гарантировали покупателю урегулирование последствий скрытых дефектов, проданного устройства или в оказанной услуги.

ИСКЛЮЧЕНИЕ ИЗ ГАРАНТИИ

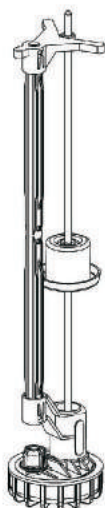
- Гарантия аннулируется, если устройство используется не для обработки питьевой воды.
- Использование устройства не в соответствии с прилагаемым Руководством по эксплуатации.
- Непроведение периодических работ по техобслуживанию в соответствии с Руководством по эксплуатации.
- Повреждения, вызванные низкими и высокими температурами, превышающими максимальные показатели, предусмотренные в Руководстве по эксплуатации.
- Повреждение из-за скачков напряжения под воздействием грозы и других неблагоприятных явлений.
- Очистка устройства какими-либо средствами кроме воды и специальных средств, рекомендованным производителем.
- Давление, превышающее максимально разрешенный уровень давления, указанного в настоящем Руководстве по эксплуатации.
- Попадание на устройство любой жидкости

ЭЛЕМЕНТЫ КЛАПАНА ФИЛЬТРА

ИЗОБРАЖЕНИЕ КЛАПАНА ФИЛЬТРА В РАЗОБРАННОМ ВИДЕ



РЕГУЛЯТОР СОЛЯНОГО РАСТВОРА



ГАБАРИТЫ И СХЕМА ПОДКЛЮЧЕНИЯ

